

Modell:

MALI



Lieferumfang:

- 2 x Bettuntergestell
- 2 x Matratze
- 1 x Kopfteil
- 12 x FüÙe

*Zierkissen und Topper sind nicht enthalten

PHD
Primera GmbH & Co. KG

Karnaphof 1
22946 Trittau

www.phdprimera.de

Pflege-Tipps zum Bett

Topper und Matratzen regelmäßig wenden

Gerade zu Beginn muss das Bett vollflächig eingelegen werden, was nur durch gelegentliches Wenden möglich ist. Wir empfehlen: alle zwei Wochen wenden, um Kuhlenbildung zu vermeiden. (Auch Kopf- zu Fußende wenden)

Außerdem beachten sie bitte:

Schützen sie ihr Boxspringbett vor direkter Sonneneinstrahlung und vermindern sie die Saugleistung bei Verwendung eines Staubsaugers.

Hygiene

Die Bezüge der Matratzen sind nicht für die Waschmaschine geeignet!

Die Reinigung des Webstoffes ist nur erforderlich bei außergewöhnlichen Verschmutzungen, z.B. verschütteten Getränken, Speisen etc. Für die Alltagspflege genügt ein angefeuchtetes Tuch mit destilliertem Wasser. Flecken sollen abgetupft werden, niemals reiben und Flüssigkeiten sofort mit einem saugfähigen Tuch entfernen. Fleckenentfernung sollte grundsätzlich die Arbeit des Polsterreinigers sein!

In Handarbeit angefertigt

Lieber Kunde,

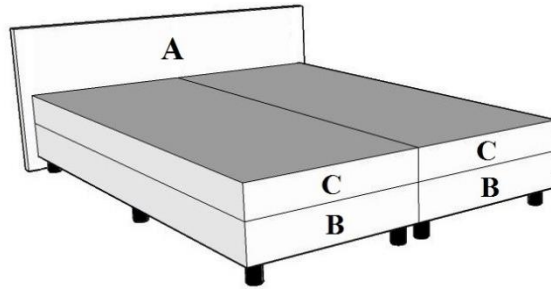
Sie haben ein handgefertigtes Möbelstück erworben.

Optische Veränderungen, wie z. B. Farbunterschiede, Changieren des Bezuges, sowie Faltenbildung aufgrund legerer Verarbeitung, stellen keinen Sachmangel dar. Diese warentypischen Eigenschaften machen Ihr neues Möbelstück zu einem Unikat.

Bereits im Neuzustand kann es zu Falten- und Wellenbildung kommen. Diese stellen keinen Qualitätsmangel dar, sondern sind modellbedingte Eigenschaften, die optimalen Komfort gewährleisten.

Wir wünschen Ihnen viel Freude mit Ihrem neu erworbenen Möbel!

Montageanleitung



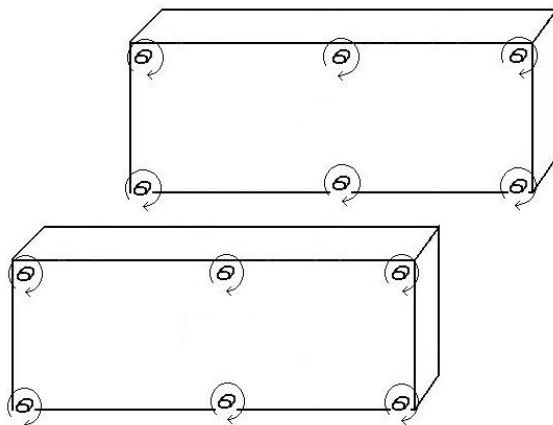
Hinweise:

Wir empfehlen die Benutzung eines Toppers.

Die Matratzenbezüge sollten nicht abgezogen werden.

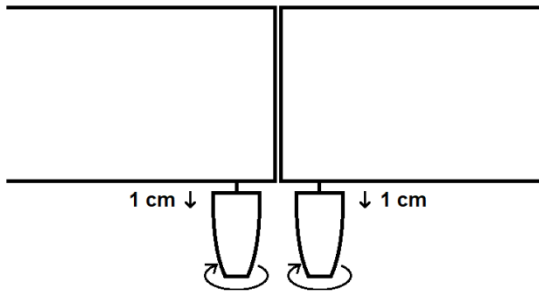
**Bitte alle Teile vor Gebrauch
48 Stunden auslüften!**

1. FüÙe fest einschrauben

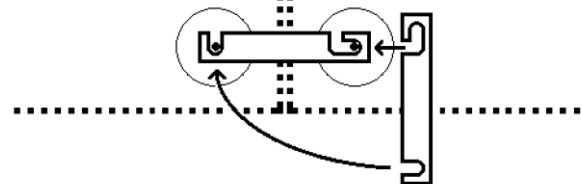
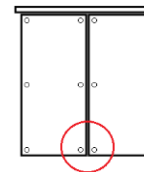


2. Boxen verbinden

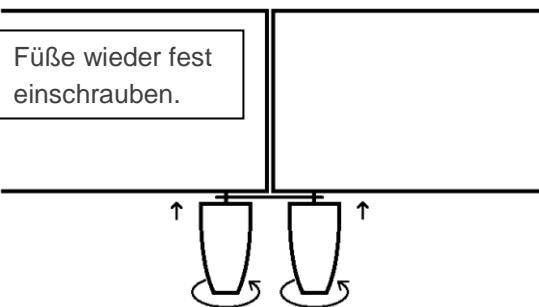
FüÙe etwa 1 cm
herausschrauben.



Verbinder in
Gewindestangen
der FüÙe
einsetzen.



FüÙe wieder fest
einschrauben.



3. Kopfteil einhängen

Das Kopfteil in die Führungs-
schienen der Boxen einhängen.

Der Spalt zwischen den Boxen kann
dafür variiert werden.

