

**Modell:**

# LEO-U



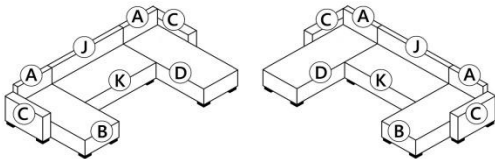
**Primera GmbH & Co. KG**

Karnaphof 1  
22946 Trittau

[www.phdprimera.de](http://www.phdprimera.de)

[service-phd@t-online.de](mailto:service-phd@t-online.de)

**Beidseitig montierbar**



**Bitte alle Teile vor Gebrauch  
einen Tag auslüften!**

## **Pflege**

Schützen Sie Ihr Polstermöbel vor direkter Sonneneinstrahlung und vermindern Sie die Saugleistung bei Verwendung eines Staubsaugers.

Die losen Kissen sollten regelmäßig durch kräftiges Aufklopfen wieder in Form gebracht werden, um die Optik und den Komfort zu erhalten.

Reinigung ist nur erforderlich bei außergewöhnlichen Verschmutzungen, z.B. bei verschütteten Getränken, Speisen etc. Für die Alltagspflege genügt ein angefeuchtetes Tuch. Flecken sollen abgetupft werden, niemals reiben und Flüssigkeiten sofort mit einem saugfähigen Tuch entfernen. Fleckenentfernung sollte grundsätzlich die Arbeit des Polsterreinigers sein!

Keinesfalls bei der Reinigung zu verwenden sind:

- Trockenreinigungsmittel, Reinigungsschäume
- Reinigungsbenzin
- Spiritus, Alkohol, Glasreiniger
- Haushaltsreiniger mit Chlor
- Desinfektionsmittel
- Lösungsmittelhaltige Reiniger (z.B. Pinselreiniger)
- Haarspray und Haarlack können ebenfalls die Oberfläche angreifen

## **In Handarbeit angefertigt**

Lieber Kunde,

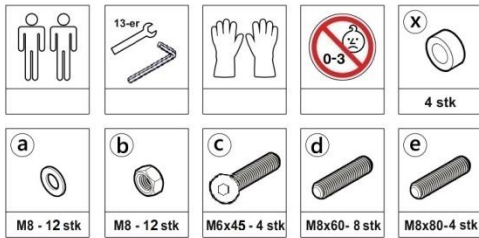
Sie haben ein handgefertigtes Möbelstück erworben.

Optische Veränderungen, wie z. B. Farbunterschiede, Changieren des Bezuges, sowie Faltenbildung aufgrund legerer Verarbeitung, stellen keinen Sachmangel dar. Diese warentypischen Eigenschaften machen Ihr neues Möbelstück zu einem Unikat.

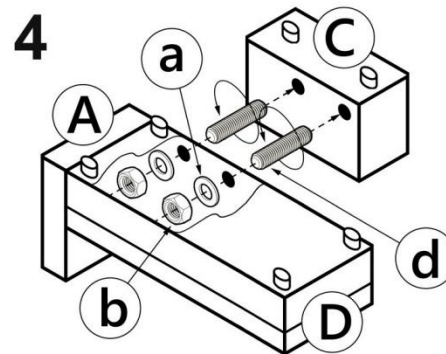
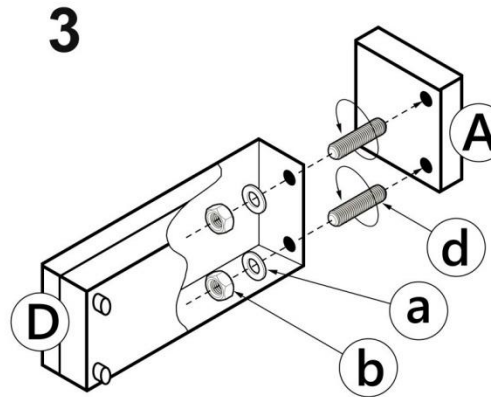
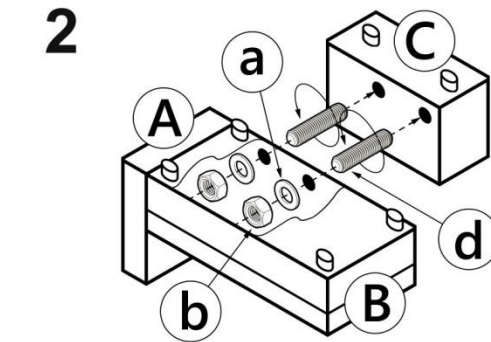
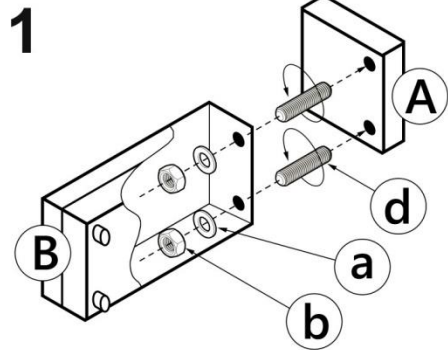
Bereits im Neuzustand kann es zu Falten- und Wellenbildung kommen. Diese stellen keinen Qualitätsmangel dar, sondern sind modellbedingte Eigenschaften, die optimalen Komfort gewährleisten.

Wir wünschen Ihnen viel Freude mit Ihrem neu erworbenen Möbel!

# Aufbauanleitung



Die Rückenlehnen **A** lassen sich in der Höhe verstellen.  
 Die Schenkel **B** und **D** der Sofagarnitur sind **einmalig** links oder rechts montierbar.



**Vorsicht** beim Einschieben der montierten Gewindestangen **d** in die vorgebohrten Löcher der Elemente **B** und **D**.

