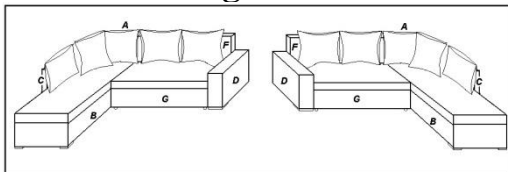


Für Modelle:

# TORGE, LARS, KARL & UWE

**Beidseitig montierbar**



**Bitte alle Teile vor Gebrauch  
einen Tag auslüften!**

## **Pflege**

Schützen sie ihr Polstermöbel vor direkter Sonneneinstrahlung und vermindern sie die Saugleistung bei Verwendung eines Staubsaugers.

Der Stoff ist dehnbar und dadurch sehr strapazierfähig. Eine Faltenbildung im Bereich der beanspruchten Sitzflächen ist deshalb unvermeidlich und stellt keinen Mangel dar.

Die Rückenkissen sollten durch Aufklopfen gelegentlich wieder in Form gebracht werden.

Reinigung ist nur erforderlich bei außergewöhnlichen Verschmutzungen, z.B. bei verschütteten Getränken, Speisen etc. Für die Alltagspflege genügt ein angefeuchtetes Tuch. Flecken sollen abgetupft werden, niemals reiben und Flüssigkeiten sofort mit einem saugfähigen Tuch entfernen. Fleckenentfernung sollte grundsätzlich die Arbeit des Polsterreinigers sein!

Keinesfalls bei der Reinigung zu verwenden sind:

- Trockenreinigungsmittel, Reinigungsschäume
- Reinigungsbenzin
- Spiritus, Alkohol, Glasreiniger
- Haushaltsreiniger mit Chlor
- Desinfektionsmittel
- Lösungsmittelhaltige Reiniger (z.B. Pinselreiniger)
- Haarspray und Haarlack können ebenfalls die Oberfläche angreifen

## **In Handarbeit angefertigt**

Lieber Kunde,

Sie haben ein handgefertigtes Möbelstück erworben.

Optische Veränderungen, wie zum Beispiel Changieren des Bezuges, sowie Faltenbildung aufgrund legerer Polsterung, stellen keinen Sachmangel dar. Diese warentypischen Eigenschaften machen Ihr neues Möbelstück zu einem Unikat.

Bereits im Neuzustand kann es zu Falten- und Wellenbildung kommen. Diese stellen keinen Qualitätsmangel dar, sondern sind modellbedingte Eigenschaften, die optimalen Komfort gewährleisten.

Wir wünschen Ihnen viel Freude mit Ihrem neu erworbenen Möbel!

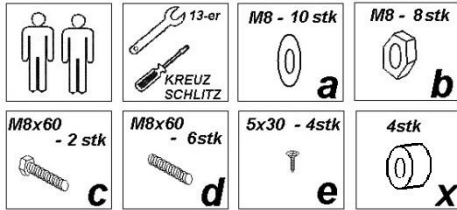
  
**Primera GmbH & Co. KG**

Karnaphof 1  
22946 Trittau

[www.phdprimera.de](http://www.phdprimera.de)

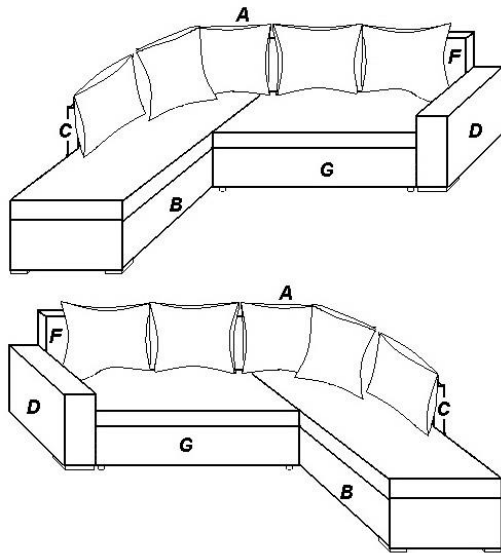
[service-phd@t-online.de](mailto:service-phd@t-online.de)

# Montageanleitung



Die Rücken- und Seitenlehnen **A** und **C** lassen sich in der Höhe verstellen.

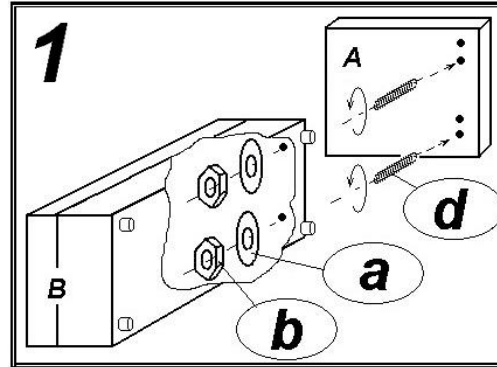
Der Schenkel **B** der Polsterecke ist **einmalig** links oder rechts montierbar.



## Montage mit Longchair rechts:

(Bei Longchair links, bitte seitenverkehrt montieren.)

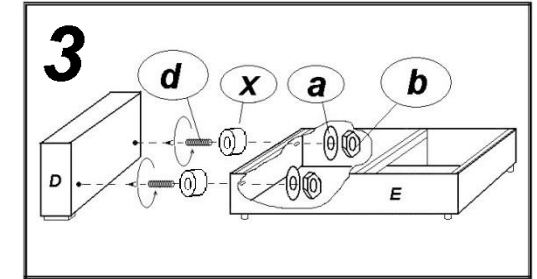
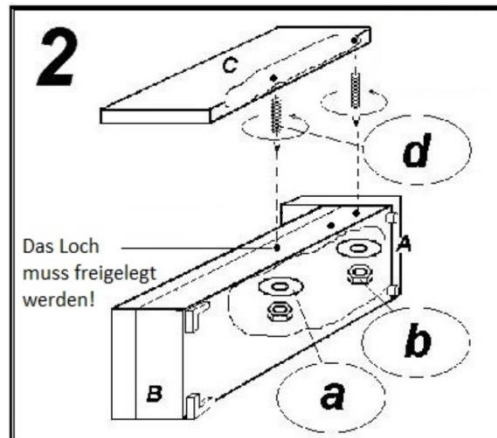
Der Bezug über den Löchern muss teilweise eingeschnitten werden.



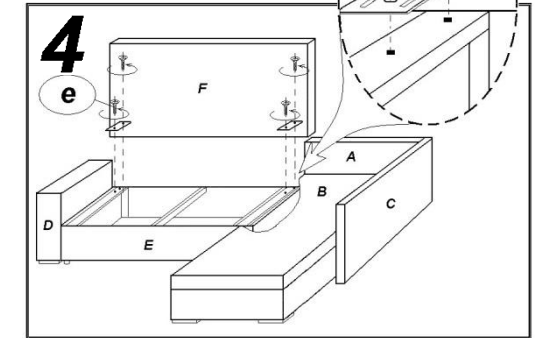
## Schritt 2:

Die vorgebohrten Löcher des Elements **B** müssen freigelegt werden.

**Vorsicht!** Hiermit legen Sie fest, ob das Element **B** links oder rechts gestellt wird.



Schritt 4: Wir empfehlen vorzubohren!



## Schritt 5: (optional)

Die vorgebohrten Löcher der Elemente **B** und **E** müssen freigelegt werden.

