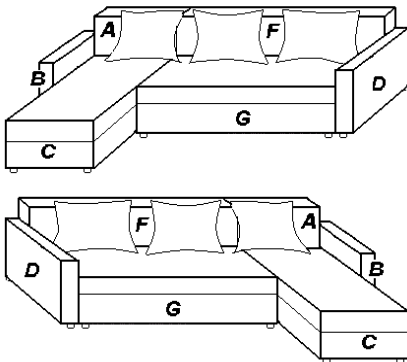


Modell

BOB



Beidseitig montierbar



Pflege

Schützen sie ihr Polstermöbel vor direkter Sonneneinstrahlung und vermindern sie die Saugleistung bei Verwendung eines Staubsaugers.

Der Stoff ist dehnbar und dadurch sehr strapazierfähig. Eine Faltenbildung im Bereich der beanspruchten Sitzflächen ist deshalb unvermeidlich und stellt keinen Mangel dar.

Die Rückenkissen sollten durch Aufklopfen gelegentlich wieder in Form gebracht werden.

Reinigung ist nur erforderlich bei außergewöhnlichen Verschmutzungen, z.B. bei verschütteten Getränken, Speisen etc. Für die Alltagspflege genügt ein angefeuchtetes Tuch. Flecken sollen abgetupft werden, niemals reiben und Flüssigkeiten sofort mit einem saugfähigen Tuch entfernen. Fleckenentfernung sollte grundsätzlich die Arbeit des Polsterreinigers sein!

Keinesfalls bei der Reinigung zu verwenden sind:

- Trockenreinigungsmittel, Reinigungsschäume
- Reinigungsbenzin
- Spiritus, Alkohol, Glasreiniger
- Haushaltsreiniger mit Chlor
- Desinfektionsmittel
- Lösungsmittelhaltige Reiniger (z.B. Pinselreiniger)
- Haarspray und Haarlack können ebenfalls die Oberfläche angreifen

In Handarbeit angefertigt

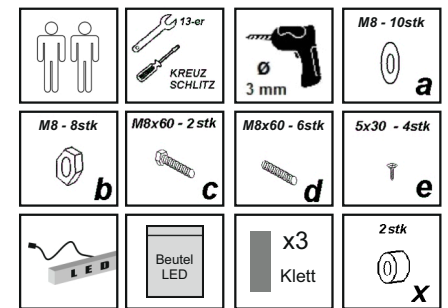
Lieber Kunde,

Sie haben ein handgefertigtes Möbelstück erworben.

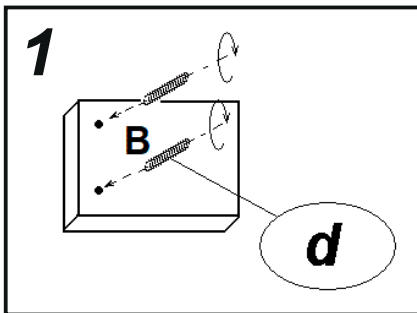
Optische Veränderungen, wie zum Beispiel Changieren des Bezuges, sowie Faltenbildung aufgrund legerer Polsterung, stellen keinen Sachmangel dar. Diese warentypischen Eigenschaften machen Ihr neues Möbelstück zu einem Unikat.

Bereits im Neuzustand kann es zu Falten- und Wellenbildung kommen. Diese stellen keinen Qualitätsmangel dar, sondern sind modellbedingte Eigenschaften, die optimalen Komfort gewährleisten.

Wir wünschen Ihnen viel Freude mit Ihrem neu erworbenen Möbel!



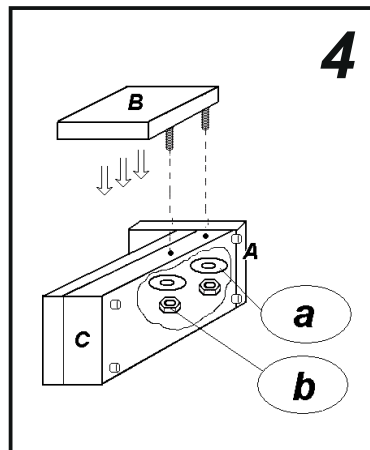
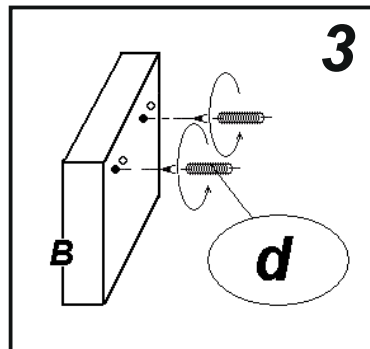
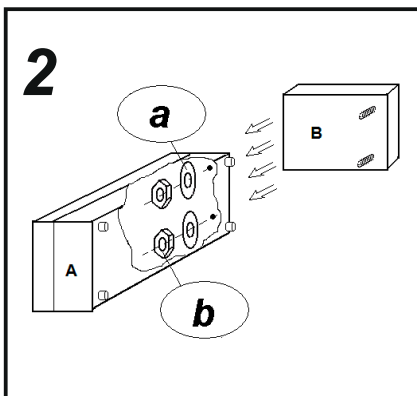
Montageanleitung



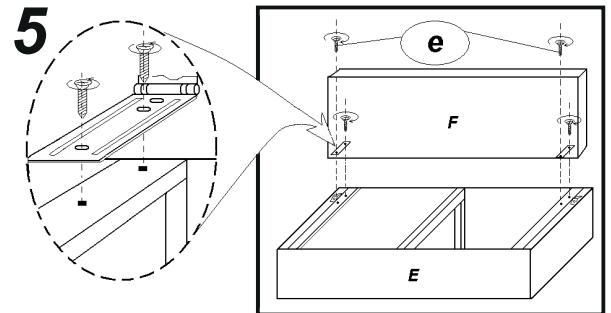
Schritt 2:

Vorsicht beim Einschieben der montierten Gewindestangen **d** in die vorgebohrten Löcher des Elements **A**.

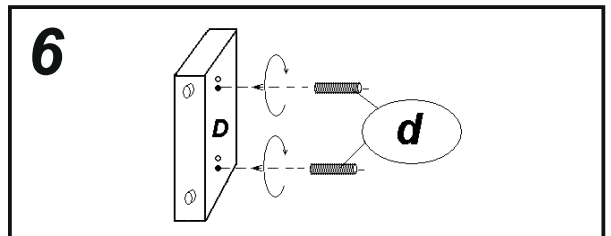
Das Element **B** lässt sich in der Höhe verstellen.



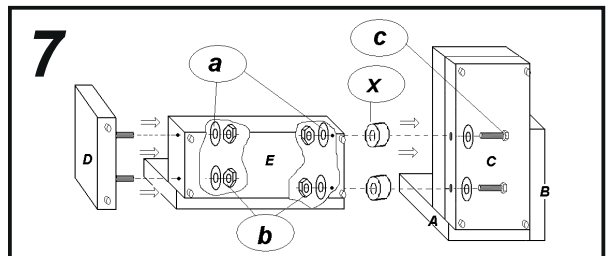
Schritt 5: Wir empfehlen vorzubohren!

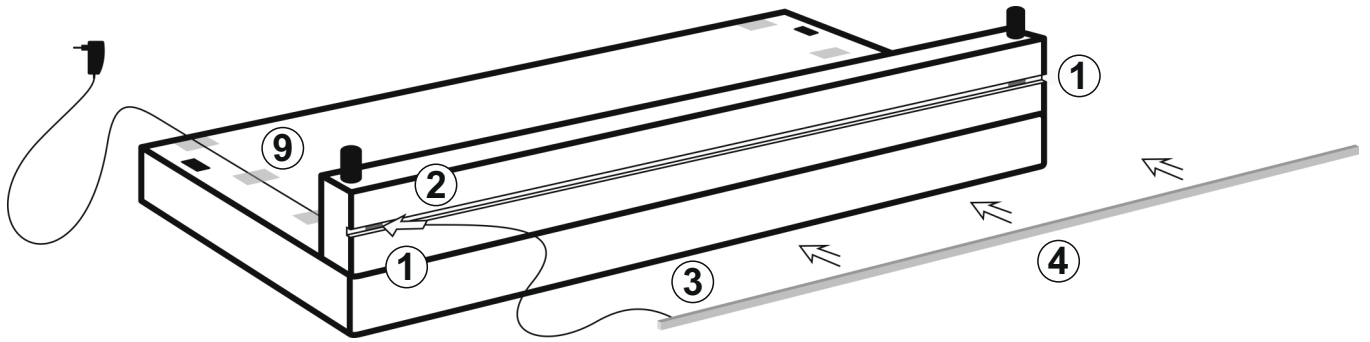


1. Rückenlehne anhalten und Löcher auf den Leisten anzeichnen.
2. Vorbohren mit einem Holzbohrer \varnothing 3 mm.
3. Rückenlehne anschrauben.

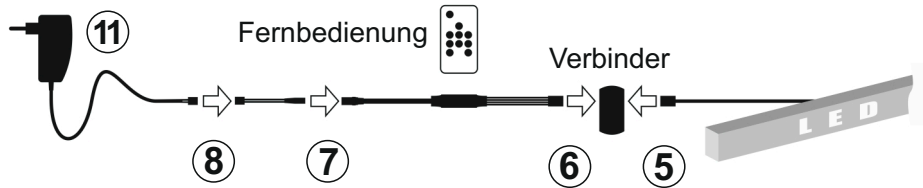


Schritt 7: Das Verbinden von 2-Sitzer und Ottomane ist optional.



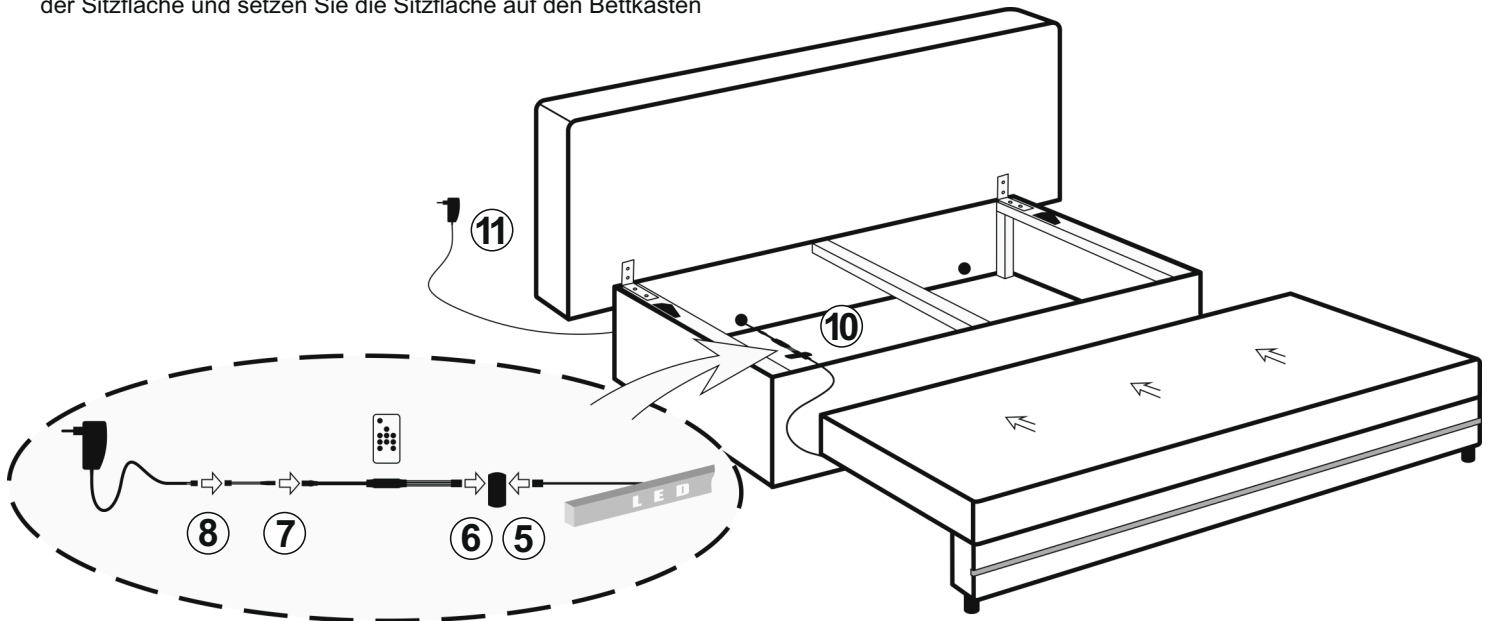


1. Stechen Sie ein kleines Loch in den schwarzen Polsterstoff am linken ODER rechten Ende des LED-Kanals
(Achtung: hier entscheiden Sie, auf welcher Seite des Sofas das Kabel angeschlossen wird)
2. Ziehen Sie das Kabel der LED-Leiste durch das gestochene Loch im Kanal
3. Ziehen Sie den Schutz des Klebestreifens von der LED-Leiste ab
4. Drücken Sie die LED-Leiste in den vorgesehenen Kanal
(Achtung 1: Der Kabelanschluss muss flach an die Leiste angedrückt werden und darf nicht verdreht sein)
(Achtung 2: Achten Sie darauf, dass die LED-Leiste rechts und links bündig eingedrückt wird)



5. Stecken Sie das Kabel der LED-Leiste in einen der Seitenanschlüsse des Verbinders (flacher eckiger Kontakt)
6. Stecken Sie den Empfänger der Funkfernbedienung auf der anderen Seite in den Verbinder (flacher eckiger Kontakt)
7. Schliessen Sie das kurze Kabel mit dem runden Kontakt an den Empfänger der Funkfernbedienung

8. Ziehen Sie das Kabel des Netzteils von hinten in den Bettkasten und schliessen Sie dieses an (Achtung: Linkes ODER rechtes Loch) (schmäler flacher Kontakt)
9. Befestigen das Kabel der LED-Leiste mit Hilfe der 3 Klettstreifen auf der Unterseite der Sitzfläche und setzen Sie die Sitzfläche auf den Bettkasten



10. Verstauen Sie den Verbinder, den Empfänger und das restliche Kabel lose im Bettkasten
11. Vergewissern Sie sich, dass das Netzkabel lang genug ist um die Sitzfläche vollständig ausziehen und stecken Sie das Netzteil in die Steckdose
12. Ziehen Sie den Plastikschutz der Batterie aus der Funkfernbedienung