

Modell:

Laos 140



Lieferumfang:

- 1 x Bettuntergestell
- 1 x Matratze
- 1 x Kopfteil
- 1 x Satz Beschläge

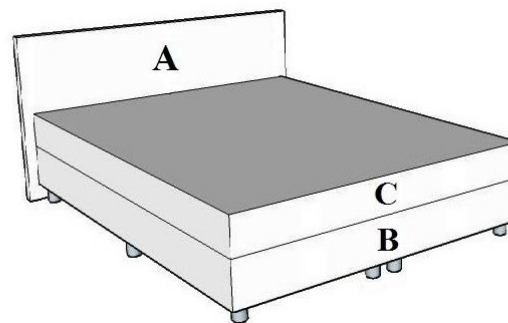
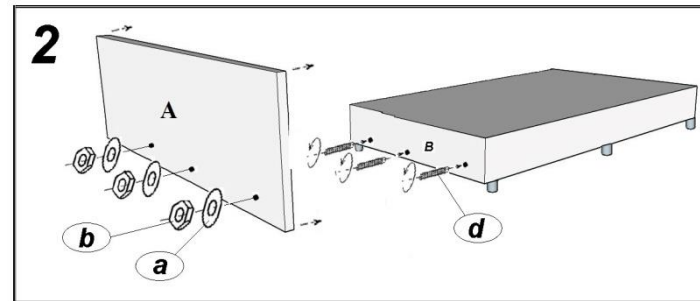
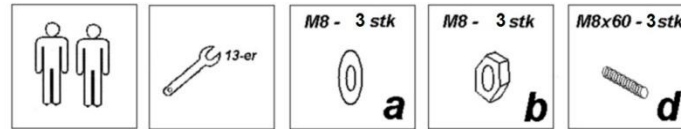
PHD
Primera GmbH & Co. KG

Karnaphof 1
22946 Trittau

www.phdprimera.de

service-phd@t-online.de

Aufbauanleitung



Pflege

Schützen Sie Ihr Polstermöbel vor direkter Sonneneinstrahlung und vermindern Sie die Saugleistung bei Verwendung eines Staubsaugers.

Reinigung ist nur erforderlich bei außergewöhnlichen Verschmutzungen, z.B. bei verschütteten Getränken, Speisen etc. Für die Alltagspflege genügt ein angefeuchtetes Tuch. Flecken sollen abgetupft werden, niemals reiben und Flüssigkeiten sofort mit einem saugfähigen Tuch entfernen. Fleckenentfernung sollte grundsätzlich die Arbeit des Polsterreinigers sein!

Keinesfalls bei der Reinigung zu verwenden sind:

Trockenreinigungsmittel, Reinigungsschäume, Reinigungsbenzin, Spiritus, Alkohol, Glasreiniger, Haushaltsreiniger mit Chlor, Desinfektionsmittel, Lösungsmittelhaltige Reiniger (z.B. Pinselreiniger), Haarspray und Haarlack können ebenfalls die Oberfläche angreifen.

In Handarbeit angefertigt

Lieber Kunde,

Sie haben ein handgefertigtes Möbelstück erworben. Optische Veränderungen, wie z. B. Farbunterschiede, Changieren des Bezuges, sowie Faltenbildung aufgrund legerer Verarbeitung, stellen keinen Sachmangel dar. Diese warentypischen Eigenschaften machen Ihr neues Möbelstück zu einem Unikat.

Bereits im Neuzustand kann es zu Falten- und Wellenbildung kommen. Diese stellen keinen Qualitätsmangel dar, sondern sind modellbedingte Eigenschaften, die optimalen Komfort gewährleisten.

Wir wünschen Ihnen viel Freude mit Ihrem neu erworbenen Möbel!