

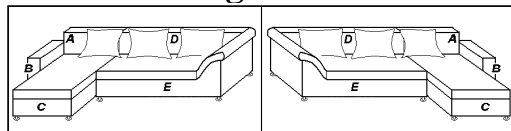
Modell:

BERN



www.phd-primera.de

Beidseitig montierbar



service@phd-primera.de

Strukturstoff

Pflege-Tipps zu Strukturstoff

Ein gelegentliches Aufbürsten mit einer weichen Polsterbürste verschönert die Oberfläche des Stoffes. Reinigung ist nur erforderlich bei außergewöhnlichen Verschmutzungen, z.B. bei verschütteten Getränken, Speisen etc. Für die Alltagspflege genügt ein angefeuchtetes Tuch mit destilliertem Wasser. Flecken sollen abgetupft werden, niemals reiben und Flüssigkeiten sofort mit einem saugfähigen Tuch entfernen. Fleckenentfernung sollte grundsätzlich die Arbeit des Polsterreinigers sein!

Keinesfalls bei der Reinigung zu verwenden sind:

- Trockenreinigungsmittel, Reinigungsschäume
- Reinigungsbenzin
- Spiritus, Alkohol, Glasreiniger
- Haushaltsreiniger mit Chlor
- Desinfektionsmittel
- Lösungsmittelhaltige Reiniger (z.B. Pinselreiniger)
- Haarspray und Haarlack können ebenfalls die Oberfläche angreifen

Außerdem beachten sie bitte:
Schützen sie ihr Polstermöbel vor direkter Sonneneinstrahlung und vermindern sie die Saugleistung bei Verwendung eines Staubsaugers.

Eigenschaften von Strukturstoff

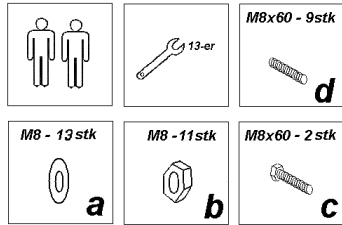
Strukturstoff/ Chenille ist ein Flachgewebe aus verkreuzten Kett- und Schussfäden, welche zu 65% aus Polyacryl und zu 35% aus Polyester bestehen.

Vorzüge vom Strukturstoff/ Chenille:

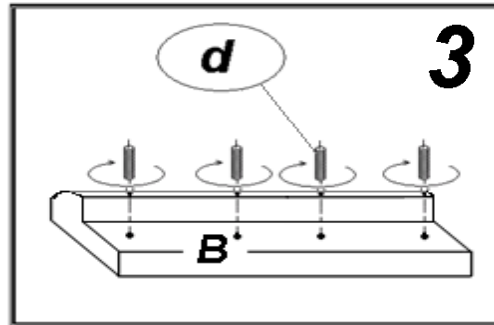
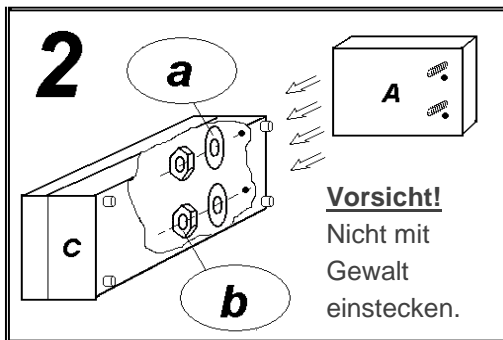
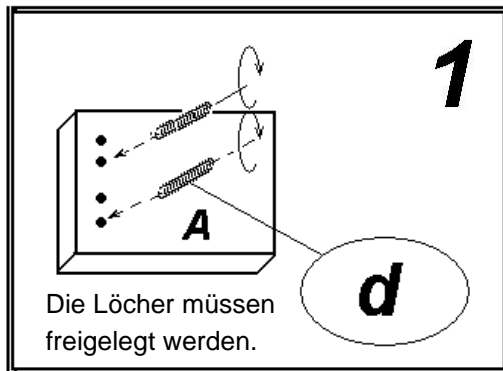
- mit Fleckschutzausrüstung
- pflegeleicht
- weicher, angenehmer Griff
- langlebig und robust
- gesundes atmungsaktives Sitzklima
- extrem strapazierfähig

Bei diesen Stoffen, wie auch bei anderen Textilien, treten im Gebrauch auch gewisse Oberseitenveränderungen auf. Je weicher und angenehmer der Strukturstoff/ Chenille ist, desto leichter arbeiten sich einzelne Fasern heraus. Schattierungen oder Sitzspiegel sind als normale Gebraucherscheinungen zu betrachten. Warentypisch ist auch ein leichter Verlust der Florfäden auf den Gebrauchsflächen. Die Haltbarkeit des Stoffes wird dadurch jedoch nicht beeinträchtigt. Der Stoff ist dehnbar und dadurch sehr strapazierfähig. Eine leichte Faltenbildung im Bereich der beanspruchten (Sitz-) Flächen ist deshalb unvermeidlich und stellt keinen Mangel dar. Die Falten können mit der Handfläche zu Seite glattgezogen werden.

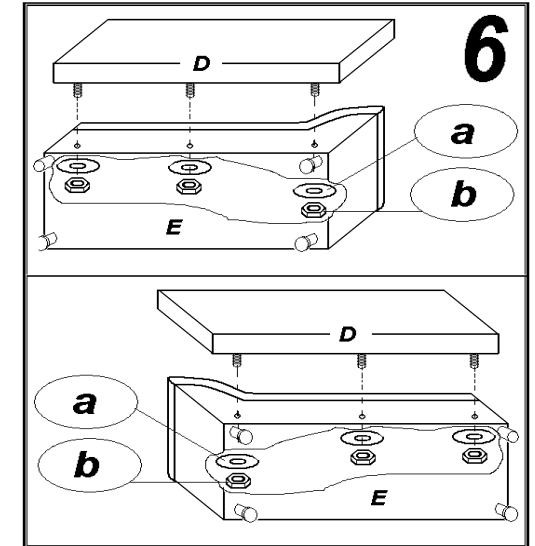
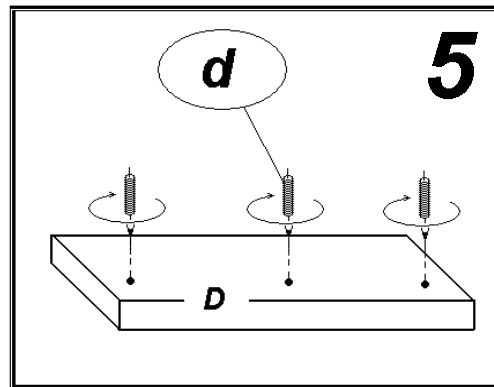
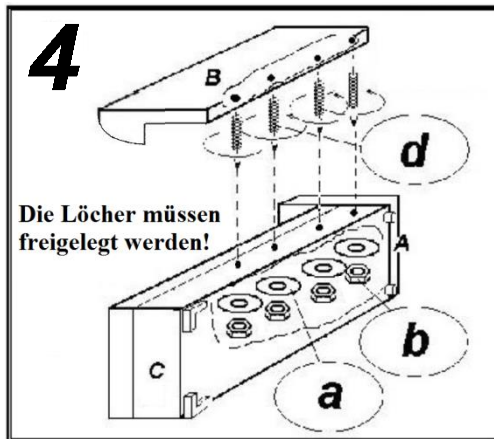
Aufbauanleitung



Vorsicht! Das Sofa darf nicht über die eingeschraubten Füße gekippt werden. Bitte schrauben Sie die hinteren Füße daher erst zum Schluss ein.



Vorsicht! Der Schenkel C der Polsterecke ist nur einmalig links oder rechts montierbar. In Schritt 4 legen Sie dies fest.



Die Rückenlehne A lässt sich in der Höhe verstellen und an D anpassen.

